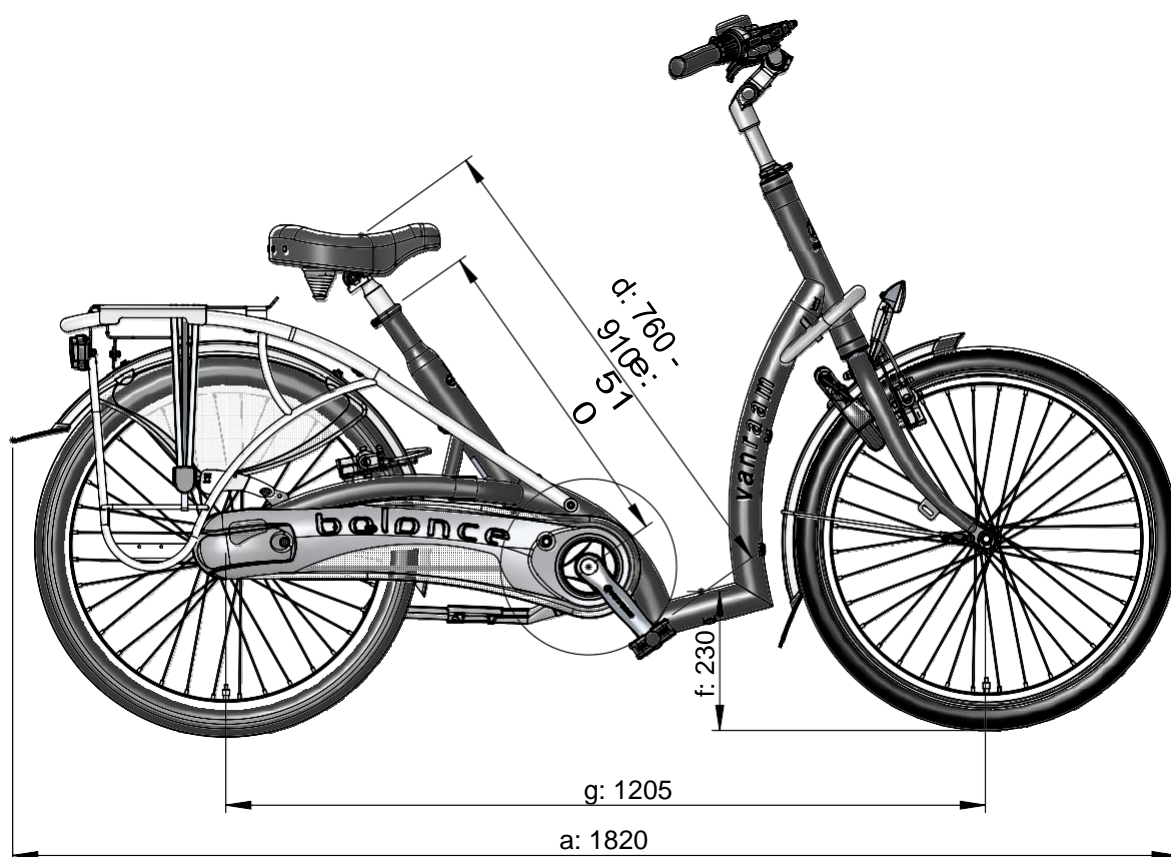
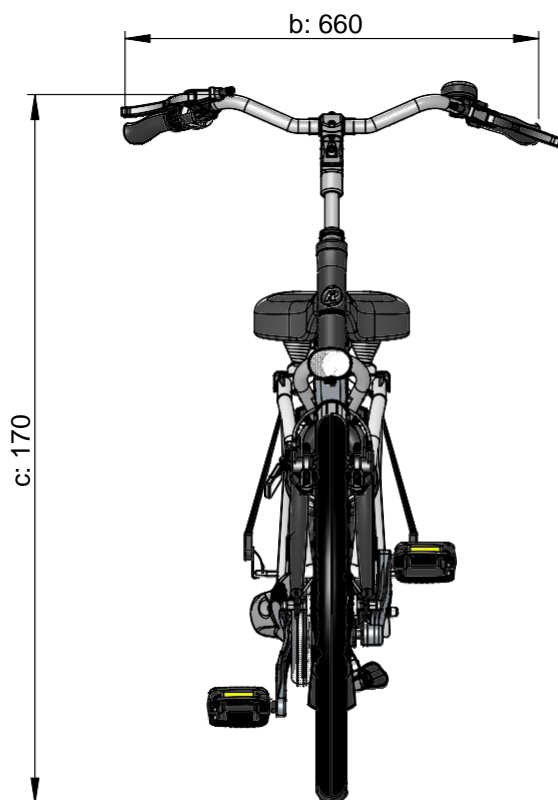




vanraam®
Let's all cycle



Standard ram

a = längd 1820 mm
b = bredd 660 mm
c = höjd 1170 mm
d = längd insidan ben 760 mm - 910 mm
e = ramhöjd 510 mm
f = instegshöjd 230 mm
g = axelavstånd 1205 mm

Sänkt ram

a = längd 1820 mm
b = bredd 660 mm
c = höjd 1170 mm
d = längd insidan ben 670 mm - 820 mm
e = ramhöjd 420 mm
f = instegshöjd 230 mm
g = axelavstånd 1205 mm

Förhöjd ram

a = längd 1820 mm
b = bredd 660 mm
c = höjd 1170 mm
d = längd insidan ben 850 mm - 1000 mm
e = ramhöjd 600 mm
f = instegshöjd 230 mm
g = axelavstånd 1205 mm