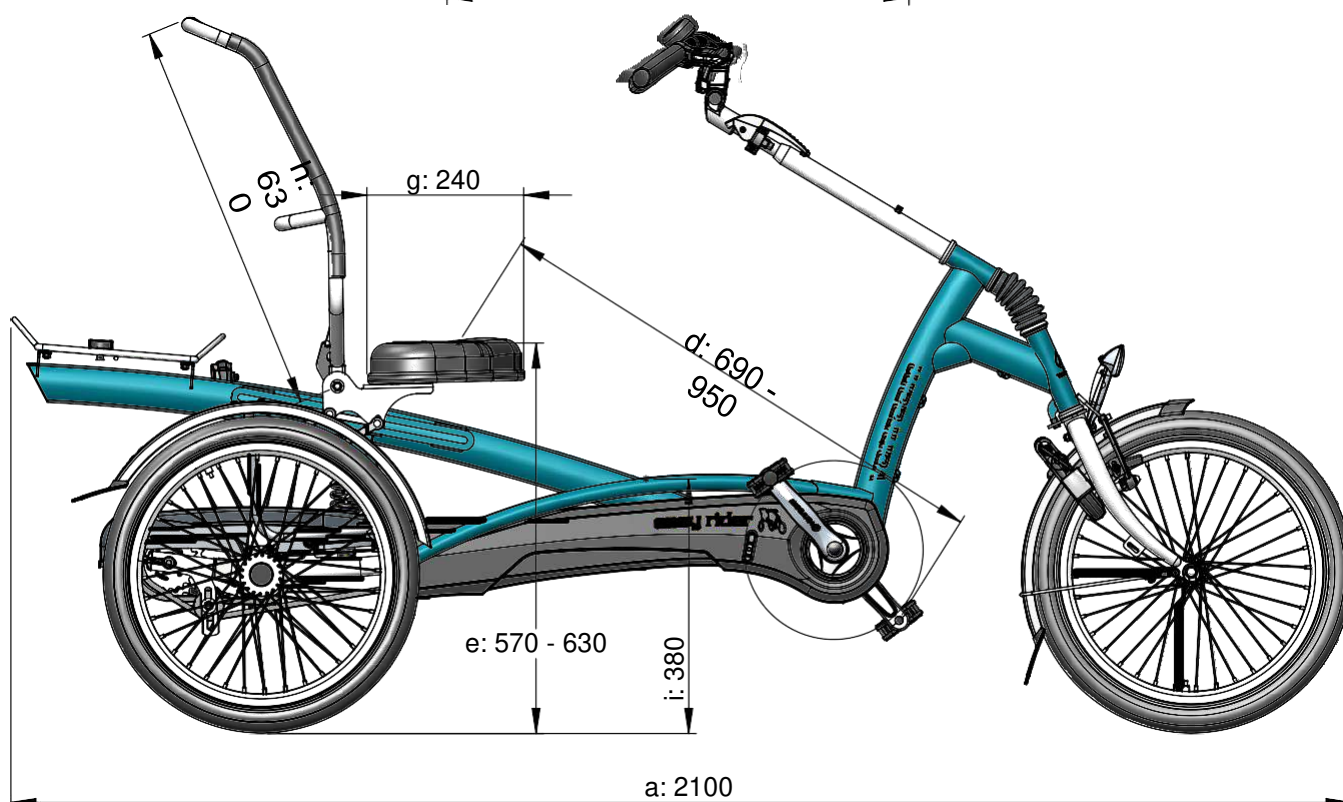
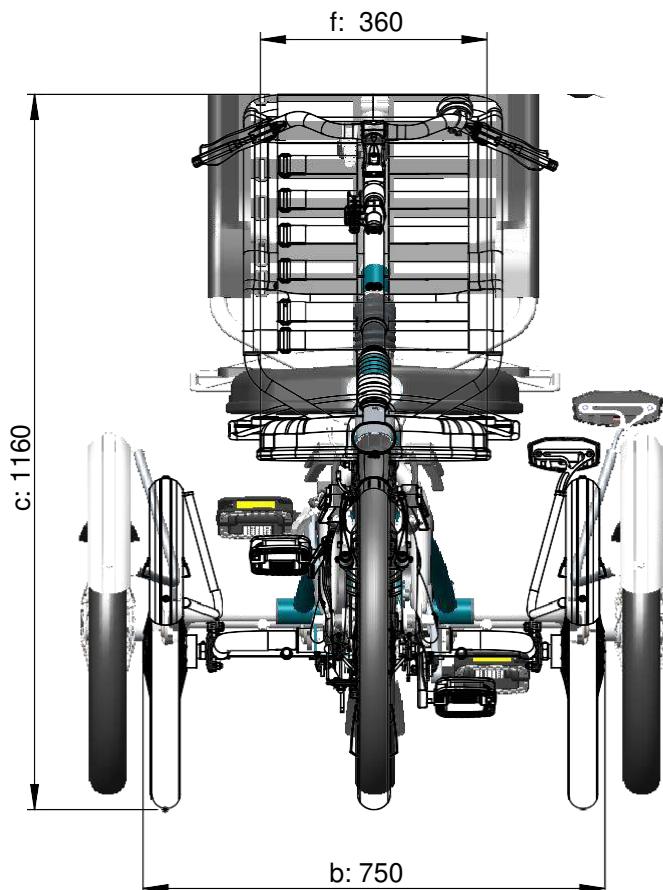




vanraam®
Let's all cycle



Standard ram

a = max. längd 2100 mm
b = max. bredd 750 mm
c = höjd 1160 mm
d = längd insidan ben 690 - 950 mm
e = sitthöjd 570 mm - 630 mm
f = sitsens bredd 360 mm
g = sitsens djup 240 mm
h = sitsens höjd 630 mm
i = instegshöjd 380 mm

Förlängd ram, sits 15 cm längre bak

a = max. längd 2250 mm
b = max. Bredd 750 mm
c = höjd 1160 mm
d = längd insidan ben 860 - 1120 mm
e = sitthöjd 630 mm - 690 mm
f = sitsens bredd 360 mm
g = sitsens djup 240 mm
h = sitsens höjd 630 mm
i = instegshöjd 380 mm