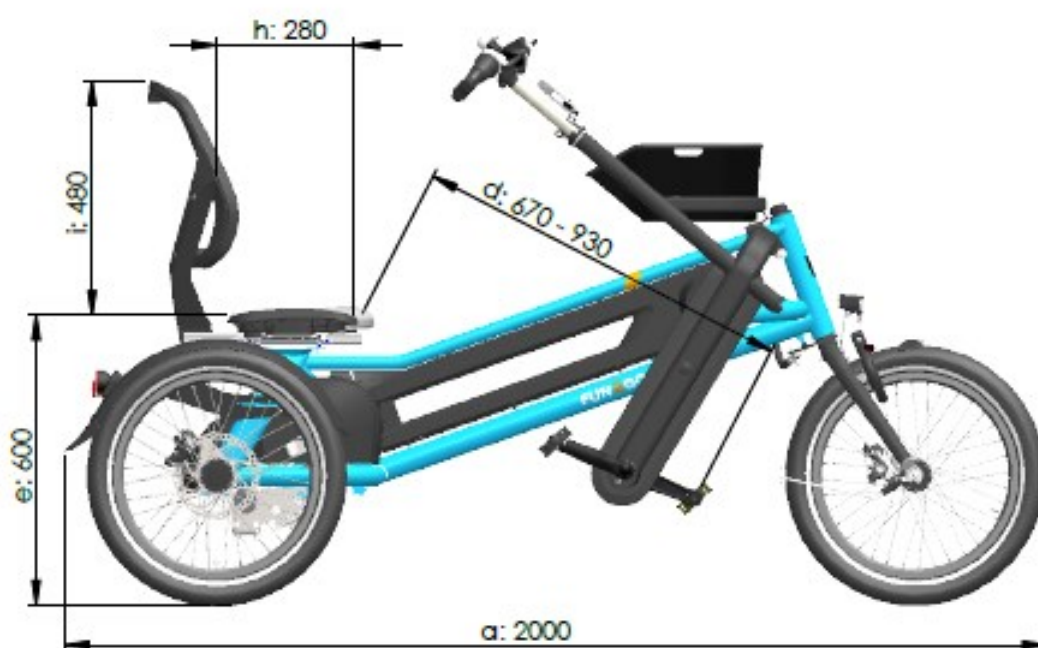
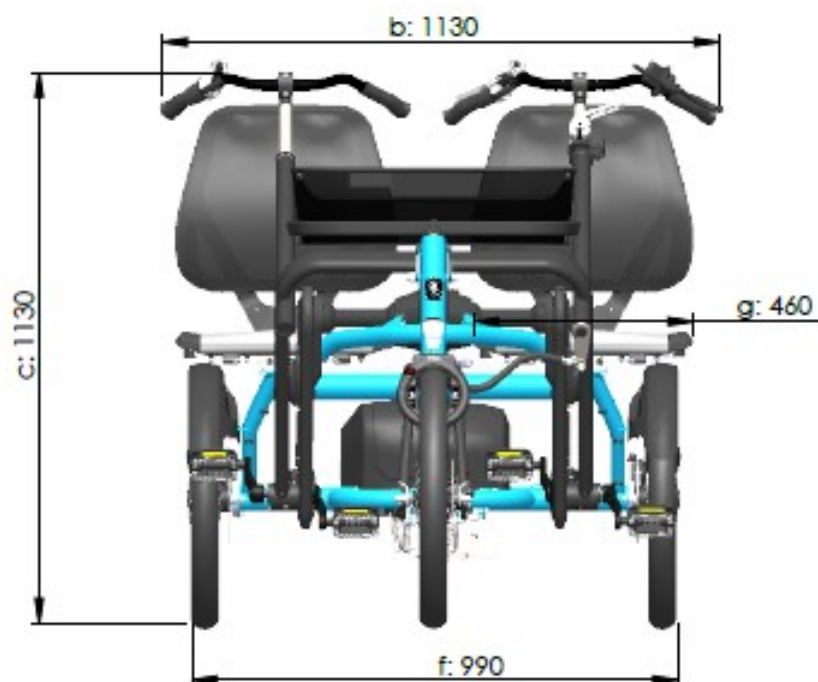




vanraam
Let's all cycle



Standardram svängradie = 2,5 m

Med Fun Train svängradie = 4,2 m

a = maximal längd 2000 mm

b: 1130

b = maximal bredd 1130 mm (inkl. styre)

c: 1130

c = höjd 1130 mm

g: 460

d = innerbenslängd 670 mm - 930 mm

f: 990

e = sitthöjd 600 mm

f = körbredd 990 mm (exklusive säte och styre)

g = sittbredd 460 mm

h = sittdjup 280 mm

i = ryggstödshöjd 480 mm